

# ARD2231-W2-868

Sensore doppia tecnologia wireless



## Panoramica

Il sensore a doppia tecnologia wireless è un rilevatore da interni che rileva il movimento umano. Utilizzando le tecnologie di rilevamento IR passivo e microonde, il dispositivo rileva il movimento delle persone e rileva quando sono entrate nell'area di rilevamento. Attraverso queste tecnologie si riducono notevolmente anche i falsi allarmi causati dalle interferenze termiche. Il dispositivo è facile da installare e utilizzare e può essere configurato direttamente sull'app

## Specifiche tecniche

### Funzioni

Indicatore luminoso	1 x indicatore allarme verde
Tasto	1 x accensione
Aggiornamento da remoto	Cloud
Allarme batteria scarica	Sì
Antimanomissione	Sì
Portata misurazione (Temperatura)	-10° ~ +55°C (interno)
Precisione misurazione	±1 °C

### Dati tecnici

Sensore	Sensore doppia tecnologia low-noise PIR, sensore a microonde
Modalità rilevamento	PIR
Sensibilità	3 livelli regolabili
Portata rilevamento	12 m (90°) con un'altezza di installazione di 2.2 m
Velocità rilevamento	0.3 m/s-3 m/s
Frequenza microonda	24 G
Livello riconoscimento animali	≤ 18 kg, altezza < 50 cm

- Funzione riconoscimento animali.
- Compensazione automatica della temperatura.
- 3 livelli di sensibilità regolabili.
- Visualizza la temperatura dell'ambiente circostante e supporta l'allarme di surriscaldamento.
- Il salto di frequenza e la tecnologia di comunicazione bidirezionale assicurano che la comunicazione sia stabile.
- Supporta l'aggiornamento cloud e ripristina automaticamente quando l'aggiornamento cloud fallisce.
- Rilevamento del movimento tramite PIR e microonde.
- Supporta il rilevamento delle interferenze (jamming) e la crittografia delle comunicazioni.

Livello resistenza luce bianca	2000 lux
Compensazione digitale bidirezionale della temperatura	Sì, nessuna attenuazione della distanza di rilevamento ad alta temperatura.
Modalità test	Sì
Corrente di funzionamento	11 uA
Allarme	71 mA

### Wireless

Frequenza portante	868.0 MHz-868.6 MHz
Comunicazione	Bidirezionale
Portata comunicazione	oltre 1600 m in spazio aperto
Crittografia	AES128
Salto di frequenza	Sì

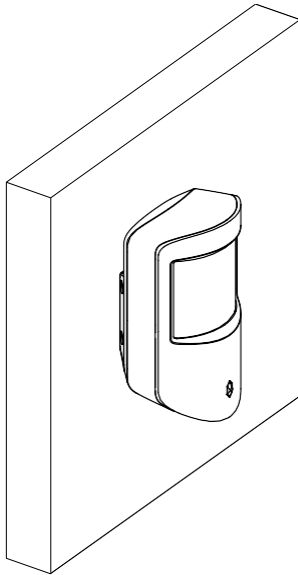
### Generale

Alimentazione	1x batteria CR123A
Autonomia batteria	3 anni (se attivato 10 volte al giorno con un'efficienza della batteria del 70%)
Assorbimento	Max. 615 mW
Temperatura di esercizio	-10° ~ +55°C (interno) Temperatura certificata: -10 °C ~ +40 °C
Umidità operativa	10%-90% (RH)
Dimensioni	104.0 mm × 60.0 mm × 50.0 mm
Dimensioni confezione	135.0 mm × 98.5 mm × 56.8 mm
Peso netto	106 g
Peso con confezione	184 g

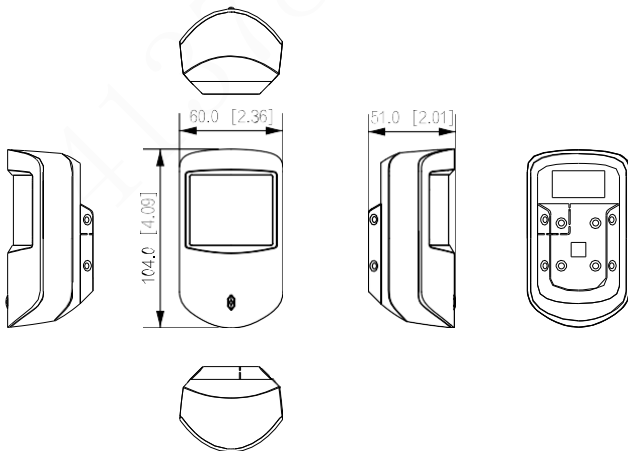
Installazione	A parete, a soffitto (con la staffa ARA33)
Materiale scocca	PC + ABS
Certificazioni	CE

Info ordine		
Articolo	Codice	Descrizione
Sensore doppia tecnologia	ARD2231-W2-868	Sensore doppia tecnologia Wireless

## Installazione



## Dimensioni (mm[inch])



Rev 002.000 © 2023 Dahua. Tutti i diritti riservati. Design e specifiche sono soggetti a cambiamenti senza preavviso. Immagini, specifiche e informazioni nel documento sono solo per riferimento e possono non corrispondere al prodotto.

## Schema applicativo

